

For more information and helpful how-to videos, visit www.legrand.us.

 Pour de plus amples informations ou visualiser des vidéos instructives et pratiques, rendez-vous sur www.legrand.us.

 Para obtener más información y videos demostrativos, visite www.legrand.us.

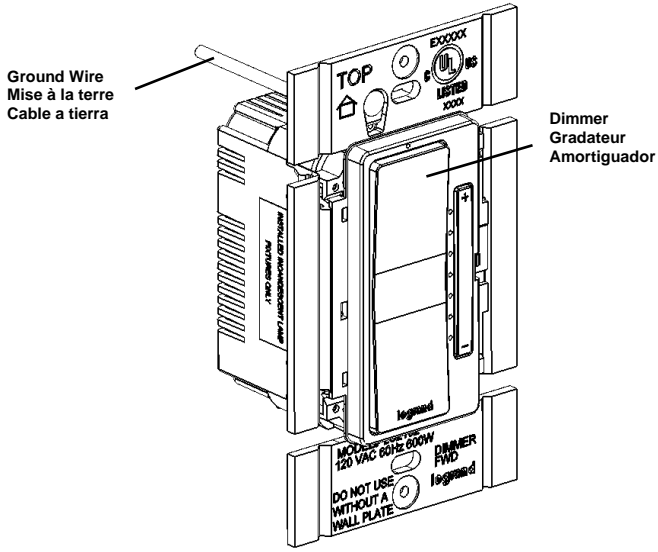
INSTALLATION INSTRUCTIONS

 Please read these instructions completely before you begin. **radiant™** devices are designed for installation in standard electrical boxes. However, some of the installation methods vary slightly from traditional methods. If you do not understand these instructions or are unsure of your abilities, seek the assistance of a qualified electrician.

NOTICE D'INSTALLATION

 Veuillez lire toutes ces instructions avant de commencer. Les commutateurs **radiant™** sont conçus pour être installés dans des boîtes électriques standard. Toutefois, certaines méthodes d'installation peuvent différer légèrement des méthodes traditionnelles. Si vous ne comprenez pas ces instructions ou si vous êtes incertain de vos aptitudes, n'hésitez pas à demander de l'aide auprès d'un électricien qualifié.

INSTRUCCIONES DE INSTALACIÓN

 Lea completamente estas instrucciones antes de comenzar. Los interruptores **radiant™** están diseñados para la instalación en cajas eléctricas estándares. Sin embargo, algunos de los métodos de instalación pueden variar ligeramente de los métodos tradicionales. Si no entiende estas instrucciones o no está seguro de sus aptitudes, busque la ayuda de un electricista calificado.

CAUTIONS

To reduce the risk of overheating and possible damage to other equipment, do not install to control a receptacle, a fluorescent light or bulb, a motor-operated appliance, or a transformer-supplied appliance. Do NOT use dimmer with incandescent lamps whose power requirements exceeds maximum wattage of the dimmer. This dimmer requires a minimum load of 50W. Do NOT connect dimmer to power source other than 120VAC, 60 Hz.

MISES EN GARDE

Pour réduire le risque de surchauffe et d'endommagement potentiel d'autres équipements, ne pas installer pour contrôler une prise secteur, une ampoule ou un tube fluorescent, un appareil motorisé ou un appareil alimenté par un transformateur. NE PAS utiliser le variateur avec des ampoules à incandescence d'une puissance supérieure à la puissance maximum du variateur. Ce variateur nécessite une charge minimum de 50 W. NE PAS connecter le variateur à une source d'alimentation autre qu'une source d'alimentation 120 V CA, 60 Hz.

PRECAUCIONES

Para reducir el riesgo de sobrecalentamiento y posibles daños a otros equipos, no instale para controlar un receptáculo, un tubo fluorescente, un dispositivo accionado por motor o un dispositivo con transformador. NO utilice el regulador con lámparas incandescentes cuyos requerimientos de potencia excedan el vataje máximo del regulador. Este regulador requiere una carga mínima de 50 W. NO conecte el regulador a una fuente de alimentación que no sea de 120 V CA, 60 Hz.

1
WARNING

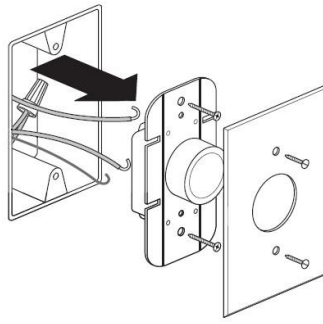
To prevent severe shock or electrocution, always disconnect power at the service panel before beginning work.

AVERTISSEMENT

Pour éviter tout risque de chocs électriques ou d'électrocutions, toujours débrancher la source d'alimentation électrique depuis le coffret de distribution électrique avant de commencer le travail.

ADVERTENCIA

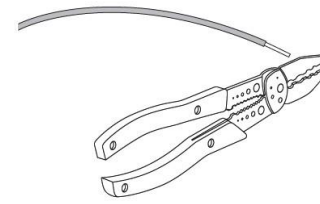
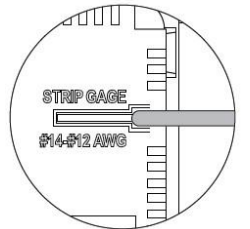
Para evitar electrocuciones o descargas eléctricas graves, desconecte siempre la alimentación en el panel de servicio antes de comenzar a trabajar.


2

Cut wires and strip insulation using stripping guide on back of device. Use copper conductors only.

Coupez les fils et l'isolation de bande utilisant le guide de dépouillement dessus en arrière du dispositif. Utilisez les conducteurs de cuivre seulement.

Corte los alambres y el aislamiento de la tira usando guía de desmontaje encendido detrás del dispositivo. Utilice los conductores de cobre solamente.



When replacing existing devices, label wires before disconnecting. Disconnect old device.

En remplaçant les dispositifs existants, marquez les fils avant la déconnexion. Déconnectez le vieux dispositif.

Al substituir los dispositivos existentes, etiquete los alambres antes de desconectar. Desconecte el viejo dispositivo.

3
Multiple Ganging and De-Rating

For multi-gang installations, use pliers to break off the specified heat sink fins as shown.

 Installations multiples et déclassement
 Pour les installations multiples, utiliser des pinces pour retirer les ailerons de dissipation thermique spécifiés, comme illustré.
 Acoplamiento mecánico múltiple y disminución de potencia
 En el caso de instalaciones con varios juegos, utilice alicates para quebrar las aletas termodifusoras especificadas tal como se indica en la figura.

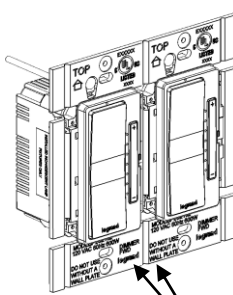
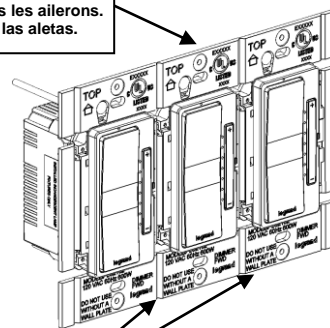
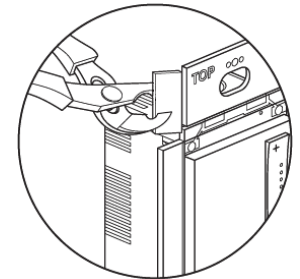
De-rate the maximum load according to the following table.

Déclasser la charge maximum selon le tableau suivant.

Reduzca la capacidad normal de carga máxima de acuerdo con la siguiente tabla.

Dimmer Maximum Multi-Gang De-Rating
Déclassement maximum du variateur pour les installations multiples
Disminución de potencia máxima por acople de varios juegos de reguladores

Rated Load Charge nominale Carga nominal	2 Gang Installation Installation double Instalación de 2 juegos	3 Gang Installation Installation triple Instalación de 3 juegos
600W	500W / 500W	500W / 400W / 500W

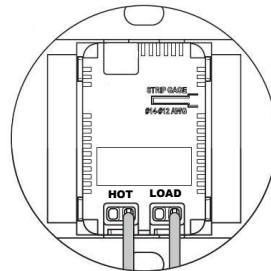
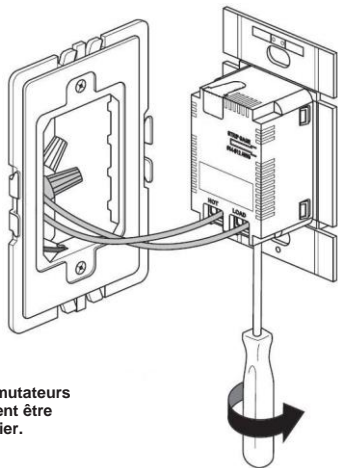

 Remove all fins.
 Enlevez tous les ailerons.
 Quite todas las aletas.

 Remove inside fins only.
 Enlevez les ailerons intérieurs seulement.
 Quite las aletas interiores solamente.

4

Connect new device as shown. Insert wires into terminals and tighten screws securely. Do NOT over-tighten. (to 10 in. lbs)

Connecter le nouveau dispositif comme illustré. Insérer les fils dans les bornes et serrer fermement les vis. Ne PAS trop serrer. (à 10 livres-pouce).

Conecte el nuevo dispositivo, como se muestra. Inserte los cables en los terminales y ajuste los tornillos. NO ajuste en exceso. (Ajuste a 10 libras-pulgada).

NOTE - If you are installing multiple devices in the box, wire all devices before installing them into the box.
REMARQUE : Lors de l'installation de commutateurs multiples dans le boîtier, ces derniers doivent être câblés avant de les enclencher dans le boîtier.

NOTA: Si va a instalar varios dispositivos en el bastidor, cablee todos los dispositivos antes de encastrarlos en el bastidor.

Single Load

- Connect black wire to HOT.
- Connect other wire to LOAD.

Charge simple

- Connecter le fil noir à la borne HOT.
- Connecter l'autre fil à la borne LOAD.

Carga simple

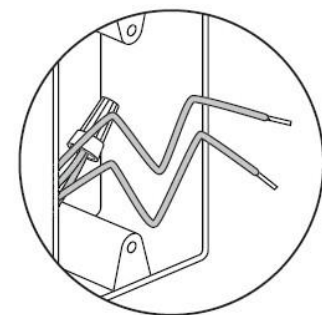
- Conecte el cable negro a HOT (VIVO).
- Conecte el otro cable a LOAD (CARGA).

5

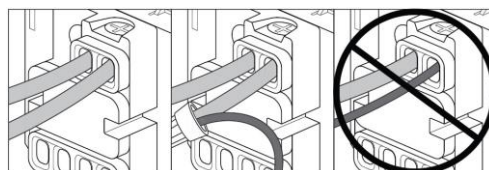
Carefully fold wires into electrical box (or mud ring), and secure device(s) into box with provided screws.

Soigneusement plier les fils dans le boîtier électrique (ou anneau de boue) et le fixer ou les dispositifs en boîte avec les vis fournies.

Cuidadosamente y doblar los cables en la caja eléctrica (o el anillo de barro) y asegurar los dispositivos en la caja con los tornillos provistos


WARNING: Do not pair different size wires in the same terminal. If you have different size wires, use a wire nut to add a 6 inch pigtail of the same gauge wire to the smaller gauge wire.

AVERTISSEMENT: Ne s'appariez pas fils de tailles différentes dans le même terminal. Si vous avez des fils de différentes tailles, utilisez un écrou du fil pour ajouter une queue de 6 pouces du fil même jauge le fil de calibre plus petit.

ADVERTENCIA: No par de cables de diferentes tamaños en el mismo terminal. Si tiene cables de diferente tamaño, utilice una tuerca de alambre para agregar un bollo de 6 pulgadas del mismo calibre alambre al alambre de calibre más pequeño.

 Same size.
 Même taille.
 Mismo

 Different size with pigtail.
 Taille différente avec en queue de cochon.
 Diferentes tamaños con bollo.

 Different size.
 Tailles différentes.
 Tamaño diferente.

6

For screwless wall plate installation, install back plate with provided screws and snap wall plate into place. For screw type wall plate, simply screw wall plate into place over device.

Pour une installation sans vis plaque murale, installer la plaque arrière avec les vis fournies et plaque murale s'enclenchent. Pour vis type plaque murale, il suffit de visser plaque murale en place sur l'appareil.

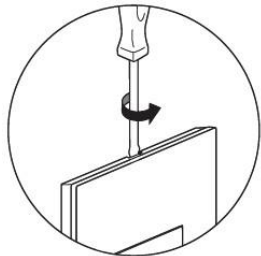
Para placa de pared rápida instalación, instale la placa trasera con los tornillos suministrados y encajen placa de pared. Para placa de pared de tipo tornillo, simplemente Atornille la placa de pared en su lugar sobre el dispositivo

NOTE – If you need to remove a wall plate, insert a flat screwdriver in the notches on the back of the plate and twist gently.
It is normal for the dimmer to feel warm during operation. Protect dimmers from dirt and dust.

REMARQUE : Pour retirer une plaque murale, insérer un tournevis plat dans les encoches situées à l'arrière de la plaque et tourner doucement.
Il est normal que le variateur soit légèrement chaud durant son fonctionnement. Protéger les variateurs contre les saletés et la poussière.

NOTA: Si necesita quitar una placa de pared, inserte un destornillador plano en las muescas de la parte posterior de la placa y gire suavemente.
Es normal que el regulador se sienta tibio al tacto mientras está funcionando.

Proteja los reguladores del polvo y la suciedad.



7

Compliance • Conformité • Conformidad

FCC Notice - FCC ID: YV8-202860

This device complies with part 15 of the FCC Rules. Operation is subject to the following two conditions: (1) This device may not cause harmful interference, and (2) this device must accept any interference received, including interference that may cause undesired operation.

Ce dispositif est conforme à la partie 15 des directives FCC. L'utilisation du dispositif doit répondre aux deux conditions suivantes : (1) Ce dispositif ne doit pas générer d'interférences dangereuses et (2) ce dispositif doit supporter toutes les interférences reçues, y compris les interférences susceptibles de provoquer des dysfonctionnements. Este dispositivo cumple con el apartado 15 de las reglas de la FCC. El funcionamiento queda sujeto a las siguientes dos condiciones: (1) Este dispositivo no puede causar interferencias perjudiciales y (2) este dispositivo debe admitir cualquier interferencia que reciba, incluidas aquellas que pudieran causar un funcionamiento no deseado.

Caution: Any changes or modifications to this device not explicitly approved by Legrand could void your authority to operate this equipment.

Mise en garde : Toute altération ou modification de ce dispositif non approuvée de manière explicite par Legrand peut invalider votre droit à utiliser cet appareil.

Precaución: Cualquier cambio o modificación que se realice en este dispositivo y que no esté aprobado/a explícitamente por Legrand podría anular su autoridad para operar este equipo.

Canadian Department of Communications - IC: 9922A-202860

This device complies with Industry Canada licence-exempt RSS standard(s). Operation is subject to the following two conditions: (1) this device may not cause interference, and (2) this device must accept any interference, including interference that may cause undesired operation of the device.

Le présent appareil est conforme aux CNR d'Industrie Canada applicables aux appareils radio exempts de licence. L'exploitation est autorisée aux deux conditions suivantes : (1) l'appareil ne doit pas produire de brouillage, et (2) l'utilisateur de l'appareil doit accepter tout brouillage radioélectrique subi, même si le brouillage est susceptible de compromettre le fonctionnement. Este dispositivo cumple con el o los estándares RSS para equipos exentos de licencia de Industry Canada. El funcionamiento queda sujeto a las siguientes dos condiciones: (1) Este dispositivo no puede causar interferencias y (2) este dispositivo debe admitir cualquier interferencia, incluidas aquellas que pudieran causar un funcionamiento no deseado del dispositivo.

This digital apparatus does not exceed the Class B limits for radio noise emissions from digital apparatus set out in the Radio Interference Regulations of the Canadian Department of Communications. Cet appareil numérique ne dépasse pas les limites de classe B pour les émissions de bruit radio de l'appareil numérique énoncés dans le règlement d'interférence Radio du ministère des Communications.

Este aparato digital no excede los límites de Clase B correspondientes a emisiones de ruido de radio provenientes de aparatos digitales establecidos en las Regulaciones de Interferencia de Radio del Departamento Canadiense de Comunicaciones.

This Class B digital apparatus complies with Canadian ICES-003.

Cet appareil numérique de la classe B est conforme à la norme NMB-003 du Canada.

Este aparato digital Clase B cumple con la norma canadiense ICES-003

8

Set House ID

New installation

First insure all device's status LEDs are solid AMBER
Press and Hold any dimmer/switch On Button for 5 seconds and release
Initiator status LED flashes AMBER
Other device's status LEDs flash GREEN
Press and Hold initiator On Button for 5 seconds and Release
Initiator and Other's status LEDs flash GREEN for 2 seconds and turn solid WHITE

Adding device to existing installation

First insure new device status LED is solid AMBER (others should be solid WHITE)
Press and Hold any already bound dimmer/switch (LED White) On Button for 5 seconds and release
Initiator status LED flashes AMBER
New device status LED flashes GREEN
Press and Hold initiator On Button for 5 seconds and Release
Initiator and new device status LED flashes GREEN for 2 seconds and turns solid WHITE

Définir l'identité de la maison

Nouvelle installation

Assurez-vous d'abord que toutes les LED d'état des dispositifs sont de couleur AMBRE fixe
Appuyez sur un bouton On d'un variateur/interrupteur 5 secondes puis relâchez
La LED d'état de l'interrupteur d'initialisation clignote de couleur AMBRE
Les LED d'état des autres dispositifs clignent en VERT
Appuyez sur le bouton On de l'interrupteur d'initialisation 5 secondes puis relâchez
Les LED d'état du bouton d'initialisation ou d'autres clignent au VERT pendant 2 secondes puis restent allumées au BLANC fixe

Ajout d'un dispositif à une installation existante

Assurez-vous d'abord que la LED d'état du nouveau dispositif est de couleur AMBRE fixe (les autres doivent être de couleur BLANCHE fixe)
Appuyez sur le bouton On d'un variateur/interrupteur déjà associé (La LED BLANC) 5 secondes puis relâchez
La LED d'état de l'interrupteur d'initialisation clignote de couleur AMBRE
La LED d'état du nouveau dispositif clignote au VERT
Appuyez sur le bouton On de l'interrupteur d'initialisation 5 secondes puis relâchez
Les LED d'état du bouton d'initialisation et du nouveau dispositif clignent au VERT pendant 2 secondes puis restent allumées au BLANC fixe

Establecer ID de casa

Nueva instalación

Primero, asegúrese que los LED de estado de todos los dispositivos estén completamente en ÁMBAR.
Presione y mantenga presionado el botón de encendido del regulador/interruptor durante 5 segundos y suelte
El LED de estado del iniciador parpadea en ÁMBAR
Los LED de estado de los otros dispositivos parpadean en VERDE
Presione y mantenga presionado el botón de encendido del iniciador durante 5 segundos y suelte
El LED de estado del iniciador y de los otros dispositivos parpadean en VERDE durante 2 segundos y se ponen completamente BLANCOS

Agregar un dispositivo a la instalación existente

Primero, asegúrese de que el LED de estado del nuevo dispositivo esté completamente ÁMBAR (los otros deberían estar completamente BLANCOS)
Presione y mantenga presionado el botón de encendido del regulador/interruptor (El LED BLANCO) ya unido durante 5 segundos y suelte
El LED de estado del iniciador parpadea en ÁMBAR
El LED de estado del nuevo dispositivo parpadea en VERDE
Presione y mantenga presionado el botón de encendido del iniciador durante 5 segundos y suelte
El LED de estado del iniciador y del nuevo dispositivo parpadea en VERDE durante 2 segundos y se pone completamente BLANCO

9

Groups (wireless 3-way/4-way)

Creating a new group

First insure all potential group members' status LEDs are solid WHITE
Press and Hold any dimmer/switch On Button for 5 seconds and release
Initiator status LED flashes AMBER
Repeat for all potential group members, so that their status LED also flashes AMBER
Press and Hold initiator On Button for 5 seconds and Release
Initiator and Other's status LEDs flash GREEN for 2 seconds and turn solid WHITE

Adding/removing device to/from a group

First insure all potential group members' status LEDs are WHITE
Press and Hold any existing group dimmer/switch On Button for 5 seconds and release
All current group member devices' status LEDs flash AMBER
Non-group devices' status LEDs flash GREEN
Press and hold any device's On Button for 5 seconds and release, so that their status LED flashes AMBER to join the group or flashes GREEN to leave a group
Press and Hold initiator On Button for 5 seconds and Release
Initiator and Other's status LEDs flash GREEN for 2 seconds and turn solid WHITE

Groupes (sans fil 3/4 voies)

Création d'un nouveau groupe

Assurez-vous d'abord que toutes les LED d'état tous les membres potentiels du groupe restent allumées en BLANC fixe
Appuyez sur un bouton On d'un variateur/interrupteur 5 secondes puis relâchez
La LED d'état de l'interrupteur d'initialisation clignote de couleur AMBRE
Répétez ces étapes pour tous les membres potentiels du groupe de sorte que leur LED d'état clignotent également de couleur AMBRE
Appuyez sur le bouton On de l'interrupteur d'initialisation 5 secondes puis relâchez
Les LED d'état du bouton d'initialisation ou d'autres clignent au VERT pendant 2 secondes puis restent allumées au BLANC fixe

Ajout/suppression d'un dispositif dans/hors d'un groupe

Assurez-vous d'abord que toutes les LED d'état tous les membres potentiels du groupe sont allumées en BLANC
Appuyez sur le bouton On d'un variateur/interrupteur d'un groupe existant déjà 5 secondes puis relâchez
Toutes les LED d'état des dispositifs membres actuels du groupe clignent de couleur AMBRE
Les LED d'état des dispositifs non compris dans le groupe clignent au VERT
Appuyez sur le bouton On du dispositif 5 secondes puis relâchez de sorte que leur LED d'état clignotent de couleur AMBRE pour rejoindre le groupe pièce ou clignent au VERT pour quitter le groupe
Appuyez sur le bouton On de l'interrupteur d'initialisation 5 secondes puis relâchez
Les LED d'état du bouton d'initialisation ou d'autres clignent au VERT pendant 2 secondes puis restent allumées au BLANC fixe

Grupos (inalámbrica 3/4 vías)

Creación de un nuevo grupo

Primero, asegúrese de que todos los LED de estado de los posibles miembros del grupo estén completamente BLANCOS
Presione y mantenga presionado el botón de encendido regulador/interruptor durante 5 segundos y suelte
El LED de estado del iniciador parpadea en ÁMBAR
Repita para todos los potenciales miembros del grupo, de manera que sus LED de estado también parpadeen en ÁMBAR
Presione y mantenga presionado el botón de encendido del iniciador durante 5 segundos y suelte
El LED de estado del iniciador y de los otros dispositivos parpadean en VERDE durante 2 segundos y se ponen completamente BLANCOS

Agregar/quitar un dispositivo a/de un grupo

Primero, asegúrese de que todos los LED de estado de los posibles miembros del grupo estén BLANCOS
Presione y mantenga presionado el botón de encendido del regulador/interruptor del grupo existente durante 5 segundos y suelte
Todos los LED de estado de los dispositivos miembros del grupo actual parpadean en ÁMBAR
Los LED de estado de los dispositivos que no pertenecen al grupo parpadean en VERDE
Presione y mantenga presionado el botón de encendido de cualquier dispositivo durante 5 segundos y suelte, de manera que el LED de estado parpadee en ÁMBAR para unirse al grupo o en VERDE para dejar el grupo
Presione y mantenga presionado el botón de encendido del iniciador durante 5 segundos y suelte
El LED de estado del iniciador y de los otros dispositivos parpadean en VERDE durante 2 segundos y se ponen completamente BLANCOS

10

Operation

Switch

Press and release
From On to Off or from Off to On
Status LED On when Off and Off when On

Dimmer

Press and Release On Button
From Off to last level or from On to Off at 2 second ramp rate
Status LED On when Off and Off when On
Level LED's On to adjusted level
Double Tap On Button
Full On at 1 second ramp rate
Press and Hold Off Button for 2 seconds, then release
From Off – no action
From On, goes Off at a slow ramp rate (30 seconds for 100%)

Press and Release Paddle (+) Button
From Off to last level at 2 second ramp rate
From On, increases level 2% per Tap
Double Tap Paddle + Button
From Off to Full On at 1 second ramp rate
From On, increases level by 4%
Press and Hold Paddle + Button
Increases level at 5 second ramp rate

Press and Release Paddle (-) Button
From Off – no action
From On, decreases level by 2% per Tap
Double Tap Paddle (-) Button
From Off – no action
From On, decreases level by 4%
Press and Hold Paddle - Button
Decreases level at 5 second ramp rate

Fault Operation

Status LED blinking Red 1 time/second = No load
Status LED blinking Red 2 times/second = Over current
Status LED blinking Red 3 times/second = Short circuit

Fonctionnement

Interrupteur

Appuyez et relâchez
De la position On vers la position Off ou de la position Off vers la position On
LED d'état allumée en position Off et éteinte en position On

Variateur

Appuyez sur le bouton On puis relâchez
Plage de progression de 2 secondes pour passer du niveau Off au niveau le plus élevé ou du niveau On au niveau Off
LED d'état allumée en position Off et éteinte en position On
LED de niveau allumée au niveau choisi
Appuyez deux fois sur le bouton On
Totalement allumée en 1 seconde
Appuyez sur le bouton Off pendant 2 secondes puis relâchez
Si éteint(e) - pas d'action
Si allumé(e), plage de progression lente pour s'éteindre (30 secondes pour atteindre les 100 %)
Appuyez sur le bouton (+) de l'interrupteur puis relâchez
Plage de progression de 2 secondes pour passer du niveau Off au niveau le plus élevé
Si allumé(e), augmente par niveau de 2 % à chaque tapotement
Appuyez deux fois sur le bouton (+) de l'interrupteur
Plage de progression de 1 seconde pour passer du niveau Off au niveau totalement allumé
Si allumé(e), augmente par niveau de 4 %
Appuyez sur le bouton (+) de l'interrupteur
Augmente le niveau selon une plage de progression de 5 secondes
Appuyez sur le bouton (-) de l'interrupteur puis relâchez
Si éteint(e) - pas d'action
Si allumé(e), diminue par niveau de 2 % à chaque tapotement
Appuyez deux fois sur le bouton (-) de l'interrupteur
Si éteint(e) - pas d'action
Si allumé(e), diminue par niveau de 4 %
Appuyez sur le bouton (-) de l'interrupteur
Diminue le niveau selon une plage de progression de 5 secondes

Dysfonctionnement

La LED d'état clignote rouge 1 fois / seconde = pas de charge
La LED d'état clignote rouge 2 fois / seconde = surintensité
La LED d'état clignote rouge 3 fois / seconde = court-circuit

Funcionamiento

Interruptor

Presione y suelte
De encendido a apagado o de apagado a encendido
LED de estado encendido cuando está apagado y apagado cuando está encendido

Regulador

Presione y suelte el botón encendido
De apagado al último nivel o de encendido a apagado en la tasa de rampa de 2 segundos
LED de estado encendido cuando está apagado y apagado cuando está encendido
LED de nivel encendidos al nivel ajustado
Toque dos veces el botón encendido
Completamente encendido en la tasa de rampa de 1 segundo
Presione y mantenga presionado el botón de apagado durante 2 segundos y suelte
Desde apagado – sin acción
Desde encendido, se aplica a una tasa de rampa inferior (30 segundos para 100%)
Presione y suelte el botón de la paleta (+)
Desde apagado al último nivel a una tasa de rampa de 2 segundos
Desde encendido, aumenta el nivel 2% por toque
Toque dos veces el botón + de la paleta
Desde apagado a encendido completo a una tasa de rampa de 1 segundo
Desde encendido, aumenta el nivel en 4%
Presione y mantenga presionado el botón + de la paleta
Aumenta el nivel a una tasa de rampa de 5 segundos
Presione y mantenga presionado el botón (-) de la paleta
Desde apagado – sin acción
Desde encendido, disminuye el nivel en 2% por toque
Toque dos veces el botón (-) de la paleta
Desde apagado – sin acción
Desde encendido, disminuye el nivel en 4%
Presione y mantenga presionado el botón - de la paleta
Disminuye el nivel a una tasa de rampa de 5 segundos

Funcionamiento fallido

El LED de estado parpadea en Rojo 1 vez/segundo = Sin carga
El LED de estado parpadea en Rojo 2 veces/segundo = Corriente en exceso
El LED de estado parpadea en Rojo 3 veces/segundo = Cortocircuito

11

Factory Reset

Switch or Dimmer

Press and Hold On Button for 20 seconds
Status LED goes to solid AMBER

Réinitialisation aux valeurs d'usine

Interrupteur ou variateur

Appuyez sur le bouton On 20 secondes
La LED d'état s'allume de couleur AMBRE fixe

Restablecimiento de fábrica

Interruptor o regulador

Presione y mantenga presionado el botón de encendido durante 20 segundos
El LED de estado se pone completamente ÁMBAR

12

Custom Setting Initiation - Switches

First insure all device's status LEDs are solid WHITE
Press and Hold any switch On Button for 10 seconds and release

Initiator status LED flashes GREEN or RED (depends on existing setting)
Blink count indicates Custom Setting selection (see list below) 1 = "blink" pause "blink"

Press and Release to change Custom Settings Selection

Color of LED blinking indicates Setting status
GREEN = Locator On
RED = Locator Off

Press and Hold initiator switch On Button for >2 seconds and release to exit Custom Settings or wait for timeout (60 seconds)

Custom Setting Initiation - Dimmers

First insure all device's status LEDs are solid WHITE
Press and Hold any dimmer On Button for 10 seconds and release

Initiator status LED flashes GREEN
Blink count indicates Custom Setting selection (see list above) Selection 1. = "blink" pause "blink"

Press and Release to change Custom Settings Selection

Selection 2. = "blink" "blink" pause "blink" "blink"

Dimmer level LEDs define setting levels

Change setting levels with dimmer paddle press and releases (shown below)

1. Bottom level LED = Locator Light On
Top level LED = Locator Light Off
2. Level LEDs (and load) indicate minimum level
3. Level LEDs (and load) indicate maximum level
4. Bottom level LED = Dimmer Mode
Top level LED = Switch Mode
5. Bottom level LED indicates Forward Phase
Top level LED indicates Reverse Phase
6. Bottom level LED = No Load Indicator On
Top level LED = No Load Indicator Off

Press and Hold initiator dimmer On Button for >2 seconds and release to exit Custom Settings or wait for timeout (60 seconds)

Custom Setting List

One blink = Locator Light On/Off (Default On)
Two blinks = Minimum Dimmer Light Level (Default 2%)
Three blinks = Maximum Dimmer Light Level (Default 100%)
Four blinks = Dimmer / Switch Mode (Default Dimmer)
Five blinks = Forward / Reverse Phase Dimmer Mode (Default Forward) (True Universal Dimmer only)
Six Blinks = No Load Indicator On/Off (Default On)

Initialisation des paramètres personnalisés - Interrupteurs

Assurez-vous d'abord que toutes les LED d'état des dispositifs sont de couleur BLANCHE fixe

Appuyez sur un bouton On pendant 10 secondes puis relâchez
La LED d'état d'initialisation clignote au VERT ou au ROUGE (en fonction du paramètre existant)

Le nombre de clignotement indique quel paramètre personnalisé est sélectionné (consultez la liste ci-dessus) 1 = « clignotement » pause « clignotement »

Appuyez puis relâchez pour modifier le choix du paramètre personnalisé

La couleur de la LED qui clignote indique l'état du paramètre
VERT = localisateur activé
ROUGE = localisateur désactivé

Appuyez sur le bouton On de l'interrupteur d'initialisation pendant plus de 2 secondes puis relâchez pour sortir des paramètres de personnalisation ou attendez la fin de la temporisation (60 secondes)

Initialisation des paramètres personnalisés - Variateurs

Assurez-vous d'abord que toutes les LED d'état des dispositifs sont de couleur BLANCHE fixe

Appuyez sur un bouton On d'un variateur pendant 10 secondes puis relâchez

La LED d'état de l'interrupteur d'initialisation clignote au VERT

Le nombre de clignotements indique quel paramètre personnalisé est sélectionné (consultez la liste ci-dessus) Sélection 1. = « clignote » pause « clignote »

Appuyez puis relâchez pour modifier le choix du paramètre personnalisé
Sélection 2. = « clignote » « clignote » pause « clignote » « clignote »

Les LED de niveau de variateur permettent de définir les niveaux de paramétrage

Pour modifier les niveaux du paramétrage à l'aide de l'interrupteur du variateur, appuyez et relâchez (comme indiqué ci-dessous)

1. LED du bas = éclairage de balisage allumé
LED du haut = éclairage de balisage éteint
2. Le niveau des LED (et leur charge) indique le niveau minimum
3. Le niveau des LED (et leur charge) indique le niveau maximum
4. LED du bas = mode variateur
LED du haut = mode interrupteur
5. La LED du bas indique la phase d'augmentation
La LED du haut indique la phase de diminution
6. Bas niveau LED = aucun indicateur de charge sur
Haut niveau LED = indicateur de charge sans arrêt

Appuyez sur le bouton d'initialisation On du variateur pendant plus de 2 secondes puis relâchez pour sortir des paramètres de personnalisation ou attendez la fin de la temporisation (60 secondes)

Liste des paramètres personnalisés

Un clignotement = Éclairage de balisage On/Off (pas défaut sur On)
Deux clignotements = Niveau minimum d'éclairage du variateur (à 2 % par défaut)
Trois clignotements = Niveau maximum d'éclairage du variateur (à 100 % par défaut)
Quatre clignotements = Mode variateur / interrupteur (variateur par défaut)
Cinq clignotements = Mode variateur de phase avant / arrière (en avant par défaut)
(Vrai universelle gradateur seulement)
Six clignotements = Aucun indicateur de charge On/Off (valeur par défaut sur)

Inicio de configuración personalizada - Interruptores

Primero, asegúrese que los LED de estado de todos los dispositivos estén completamente en BLANCO

Presione y mantenga presionado el botón de encendido de cualquier interruptor durante 10 segundos y suelte

El LED de estado del iniciador parpadea en VERDE o ROJO (según la configuración existente)

La cantidad de parpadeos indica la selección de configuración personalizada (consulte la lista de arriba) 1 = "parpadeo" pausa "parpadeo"

Presione y suelte para cambiar la selección de la configuración personalizada

El color del LED parpadeante indica el estado de la configuración
VERDE = Localizador encendido
ROJO = Localizador apagado

Presione y mantenga presionado el botón de encendido del interruptor del iniciador durante más de 2 segundos y suelte para salir de la configuración personalizada o espere el tiempo de expiración (60 segundos)

Inicio de configuración personalizada - Reguladores

Primero, asegúrese que los LED de estado de todos los dispositivos estén completamente en BLANCO

Presione y mantenga presionado el botón de encendido de cualquier regulador durante 10 segundos y suelte

El LED de estado del iniciador parpadea en VERDE

La cantidad de parpadeos indica la selección de configuración personalizada (consulte la lista de arriba) Selección 1 = "parpadeo" pausa "parpadeo"

Presione y suelte para cambiar la selección de la configuración personalizada

Selección 2. = "parpadeo" "parpadeo" pausa "parpadeo" "parpadeo"

Los LED de nivel del regulador definen los niveles de configuración
Cambie los niveles de configuración con la paleta del regulador presionando y soltando (se muestra a continuación)

1. LED de nivel inferior = Luz del localizador encendida
LED de nivel superior = Luz del localizador apagada
2. Los LED de nivel (y carga) indican el nivel mínimo
3. Los LED de nivel (y carga) indican el nivel máximo
4. LED de nivel inferior = Modo regulador
LED de nivel superior = Modo interruptor
5. El LED de nivel inferior indica la fase de avance
El LED de nivel superior indica la fase de retroceso
6. Inferior nivel LED = indicador de carga No en
Nivel LED superior = indicador de carga No apagado

Presione y mantenga presionado el botón de encendido del regulador durante más de 2 segundos y suelte para salir de la configuración personalizada o espere el tiempo de expiración (60 segundos)

Lista de configuraciones personalizadas

Un parpadeo = Luz del localizador encendida/apagada (Encendida de manera predeterminada)
Dos parpadeos = Nivel de luz mínimo del regulador (2% predeterminado)
Tres parpadeos = Nivel de luz máximo del regulador (100% predeterminado)
Cuatro parpadeos = Modo regulador/interruptor (Regulador predeterminado)
Cinco parpadeos = Modo de regulador de fase avance/retroceso (Avance predeterminado)
(Verdadero Universal Dimmer sólo)
Seis parpadeos = No hay indicador de carga (incumplimiento) de encendido